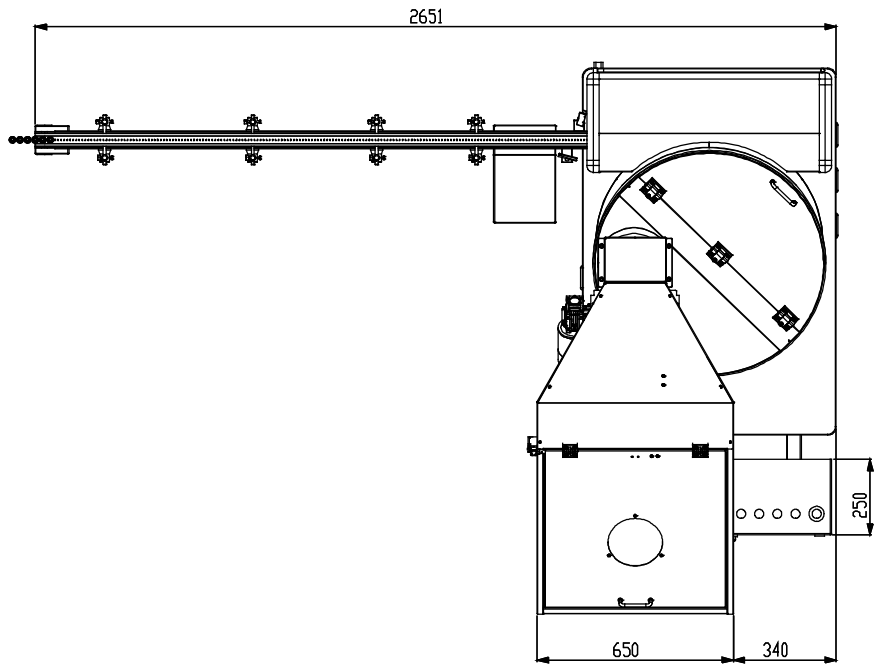
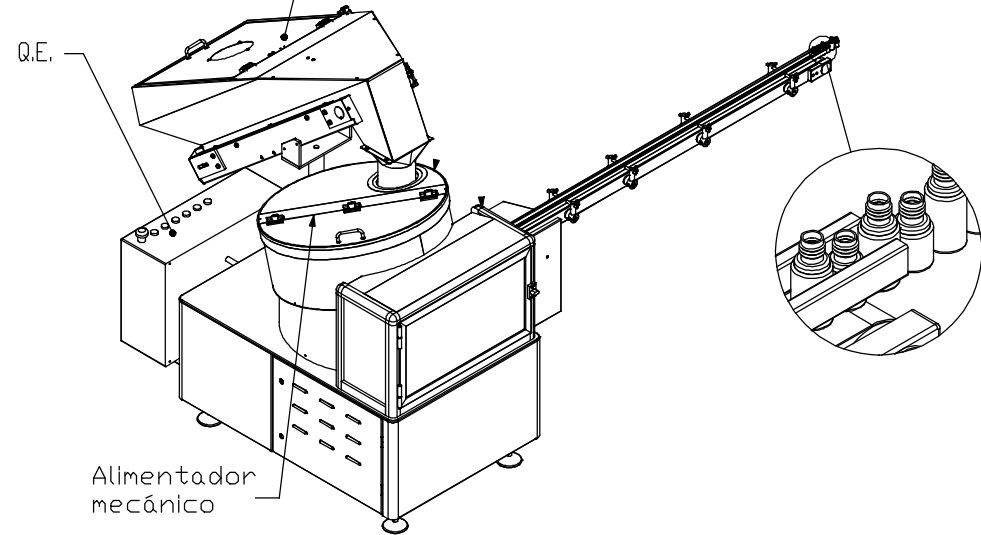


Tolva de autonomía



Q.E.



Alimentador mecánico